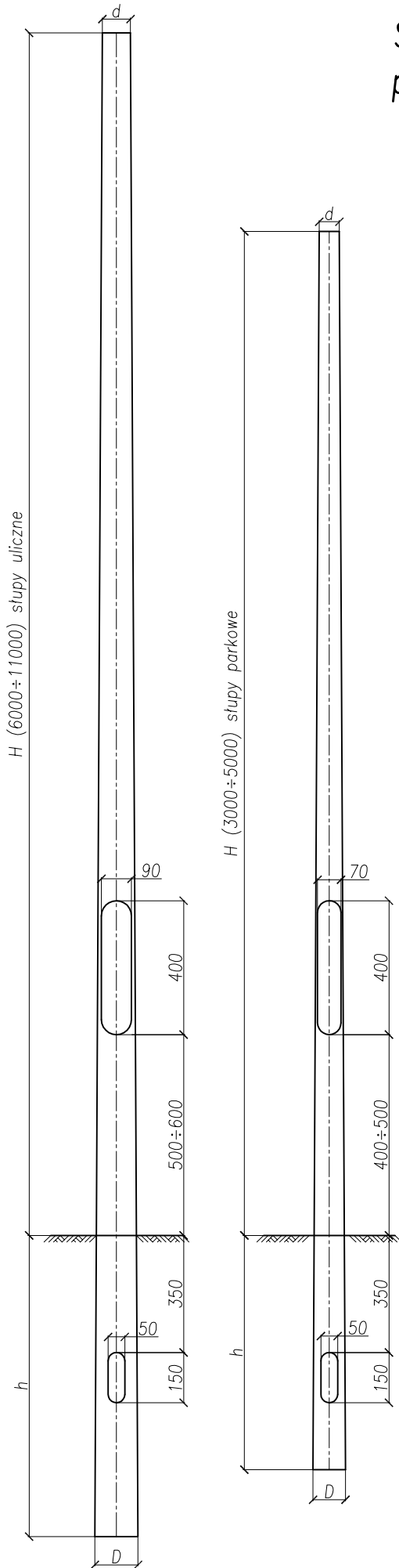


Stożkowe słupy oświetleniowe posadzone bezpośrednio w gruncie



SSO 60/30÷110/3

TYP SŁUPA	WYS. H [m]	WYS. h [m]	ŚREDNICA		Gr. s [mm]	Masa m [mm]
			d [m]	D [m]		
SSO 60/30/3	3,0	0,7	60	97	3	23
SSO 60/40/3	4,0	0,8	60	108	3	31
SSO 60/50/3	5,0	0,8	60	118	3	39
SSO 60/60/3	6,0	0,9	60	129	3	50
SSO 60/70/3	7,0	1,0	60	140	3	61
SSO 60/80/3	8,0	1,1	60	151	3	74
SSO 60/90/3	9,0	1,2	60	162	3	87
SSO 60/100/3	10,0	1,3	60	173	3	102
SSO 60/110/3	11,0	1,4	60	184	3	117

Ø60/blacha 3 mm

SSO 60/30÷110/4

TYP SŁUPA	WYS. H [m]	WYS. h [m]	ŚREDNICA		Gr. s [mm]	Masa m [mm]
			d [m]	D [m]		
SSO 60/30/4	3,0	0,7	60	97	4	29
SSO 60/40/4	4,0	0,8	60	108	4	40
SSO 60/50/4	5,0	0,8	60	118	4	51
SSO 60/60/4	6,0	0,9	60	129	4	63
SSO 60/70/4	7,0	1,0	60	140	4	78
SSO 60/80/4	8,0	1,1	60	151	4	93
SSO 60/90/4	9,0	1,2	60	162	4	110
SSO 60/100/4	10,0	1,3	60	173	4	127
SSO 60/110/4	11,0	1,4	60	184	4	146

Ø60/blacha 4 mm